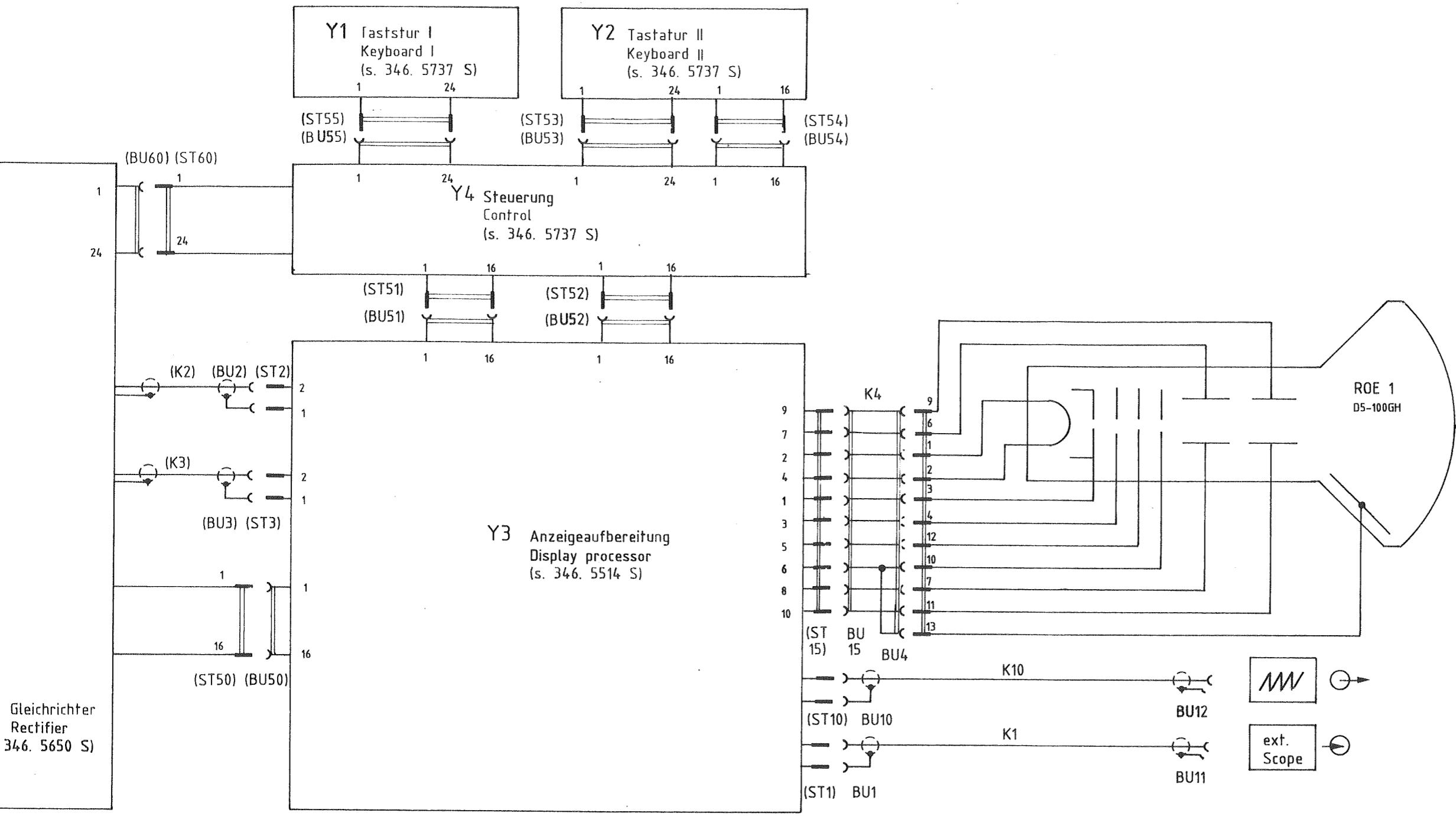


Bild 2-1 Frontansicht  
 Fig. 2-1 Front panel



Stromlauf gilt für VAR 02  
Circuit diagram is valid for VAR 02

	Stromlauf zu	Analog Display	Zeichn.-Nr.	Blatt-Nr.
	SMFS-B9	reg. i. V. 346.5008V	erste Z.	346. 5008 S
				v. Bl.

1		2		3		4	
Name							
Datum							
Nr.							
Zust.							
Name							
Datum							
Nr.							
Zust.							

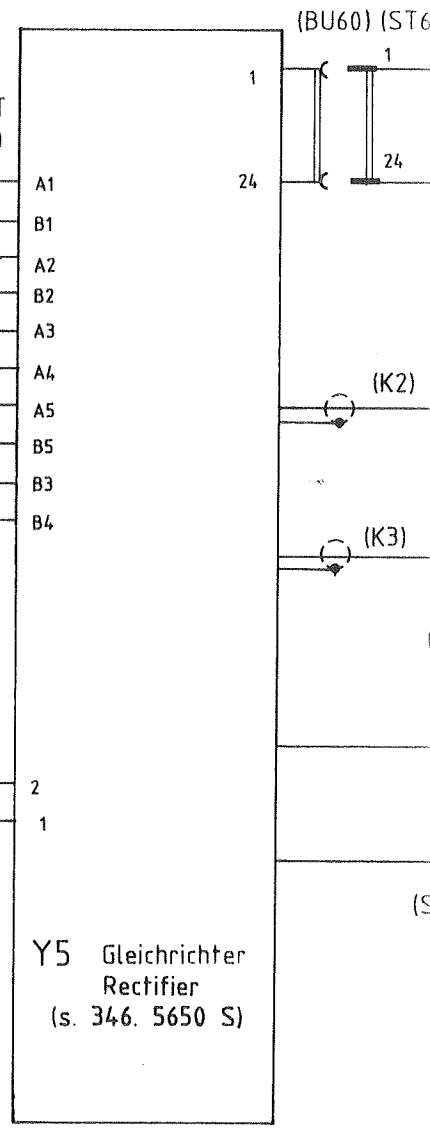
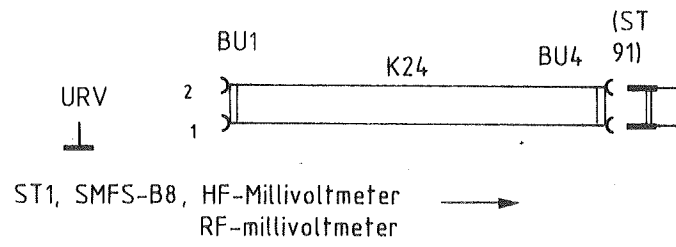
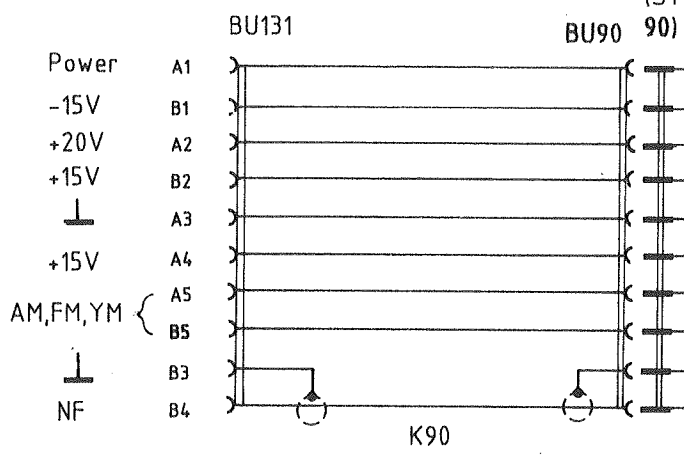
wir uns alle Rechte vor.



**ROHDE & SCHWARZ**

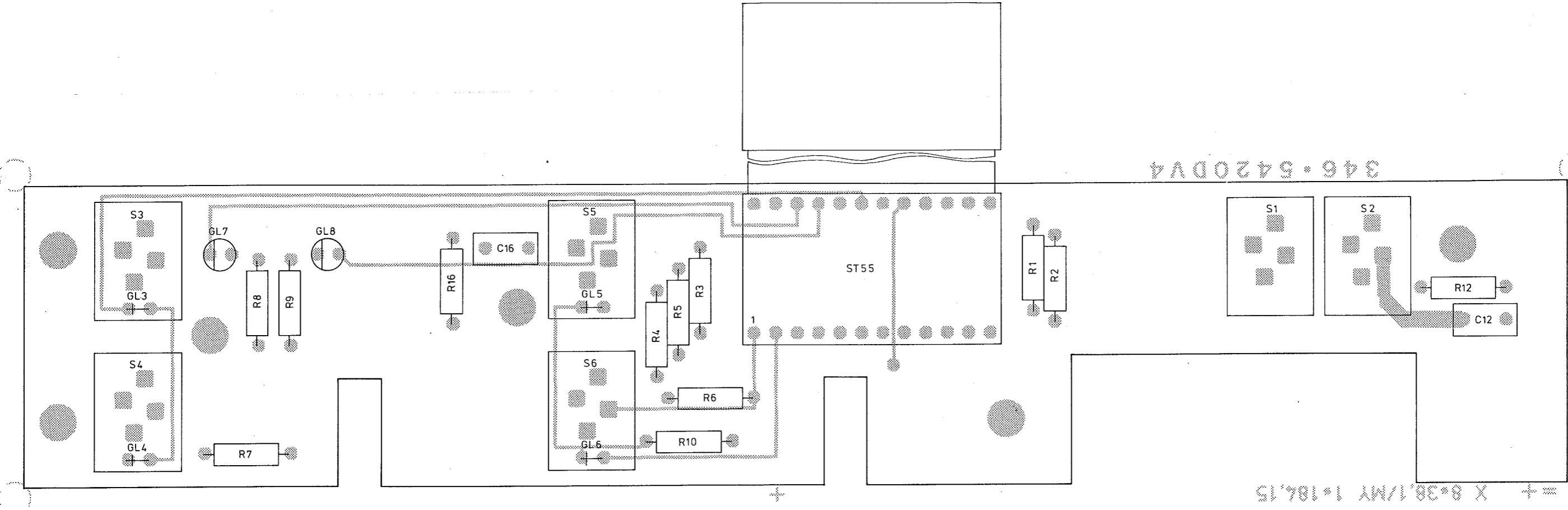
1	GMG						
gezeichnet	3.1.81	Gr					
bearbeitet	10.81	Co					
geprüft							
normgepr.							

ST131, SMFP-SMFS Motherboard III →

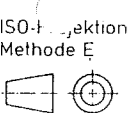


Ansicht und Leitungsführung Bauteilseite  
View of tracks on component side

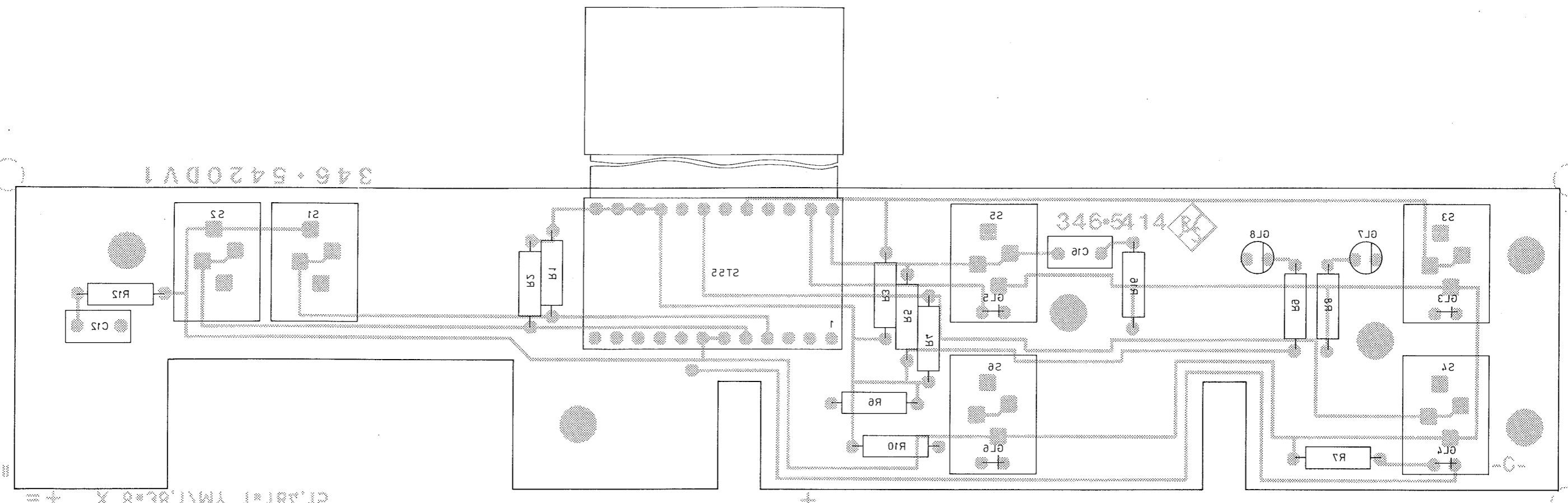
Für diese Unterlage behalten wir uns alle Rechte vor.



B	28722	3.9.82	BT	Maße ohne Toleranzangabe	Maßstab 2 : 1	
					Halbzeug, Werkstoff	
				1GMG	Tag	Name
				Bearb.	3.9.82	BT
				Gepr.		
				Norm		
						Benennung
						TASTATUR I
						Z
						KEYBOARD I
				Zeichn.-Nr.		Blatt-Nr.
				346.5414		2
				zu Gerät SMFS-B9		v. Bl.
And Zust	Anderungs-Mitteilung	Tag	Name	reg i V	346.5008 V	erste Z 346.5008

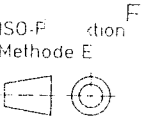


Ansicht und Leitungsführung Lötseite  
View of tracks on solder side



Für diese Unterlage behalten wir uns alle Rechte vor.

B	28722	3.9.82	BT	Maße ohne Toleranzangabe	Maßstab 2 : 1	Halbzeug, Werkstoff
				1GMG	Tag	Name
				Bearb	3.9.82	BT
				Gepr		
				Norm		
				Benennung		Z
				TASTATUR I KEYBOARD I		
				Zeichn-Nr		Blatt-Nr 3
				346.5414		
And. Zust	Anderungs-Mitteilung	Tag	Name	zu Gerät SMFS - B9		v Bl
				reg V	346.5008 V	erste Z
						346.5008



A

B

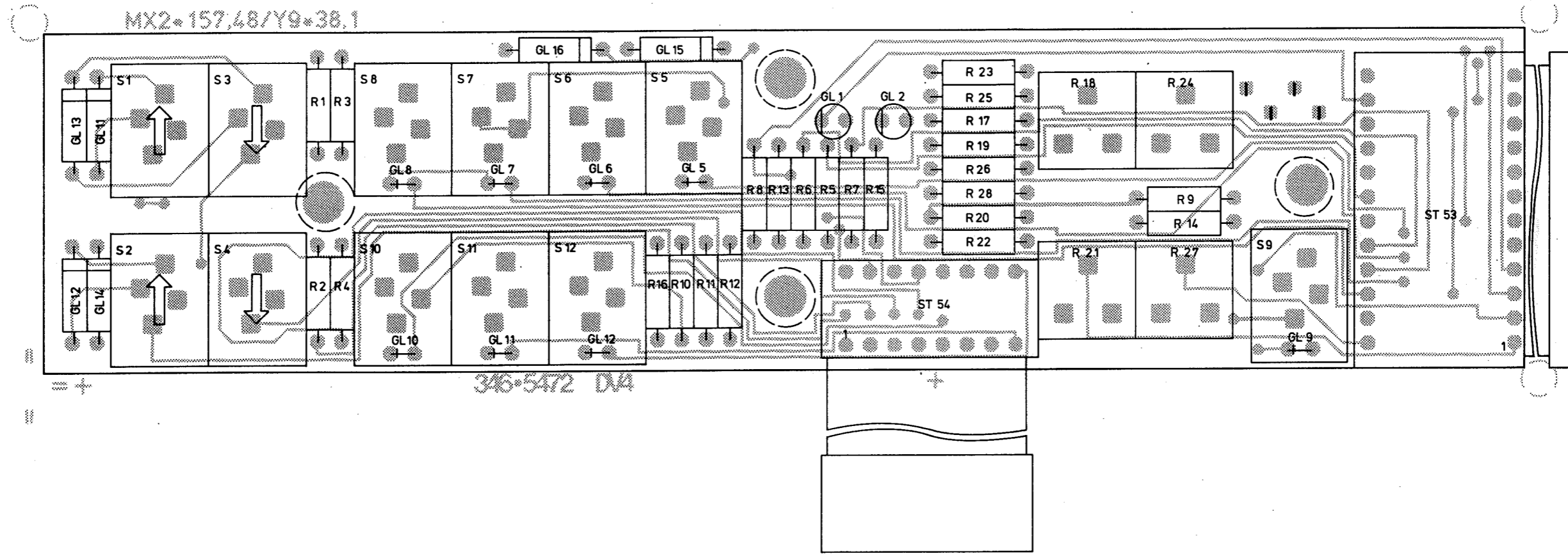
C

D

E

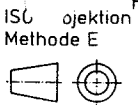
F

Ansicht und Leitungsführung Bauteilseite  
View of tracks on component side

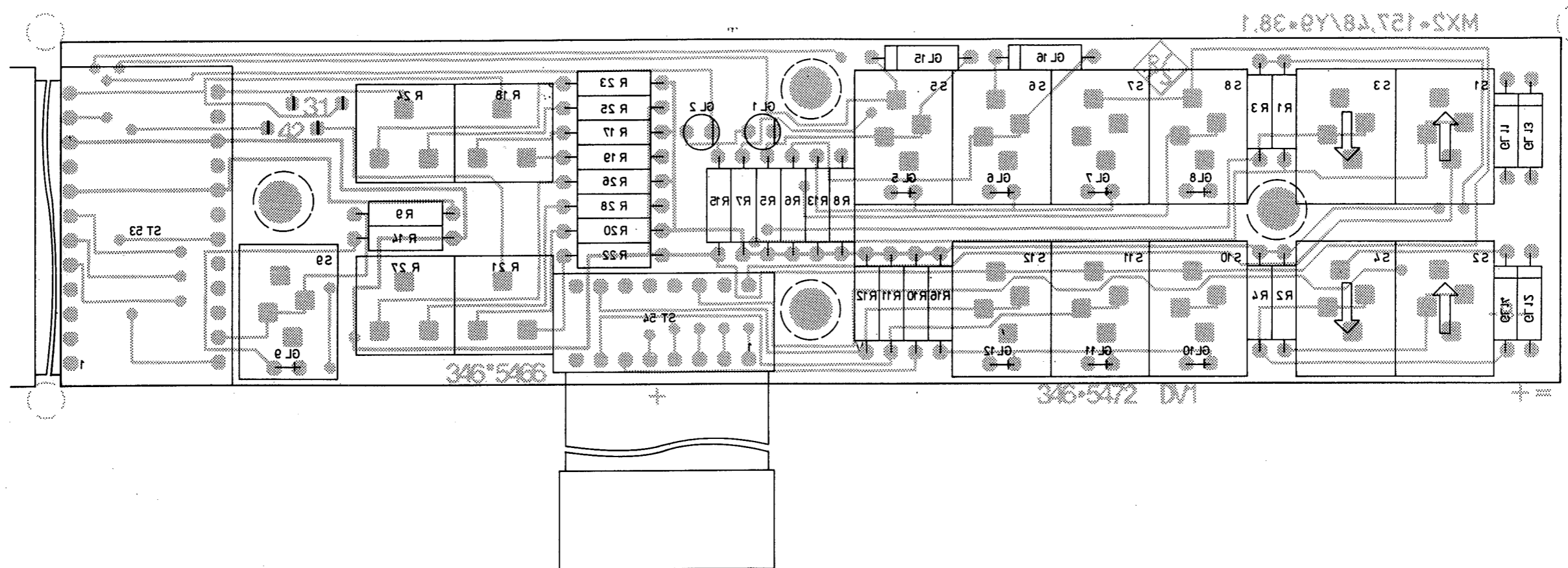


Für diese Unterlage behalten wir uns alle Rechte vor.

B	28156	15.3.82	BT	Maße ohne Toleranzangabe		Maßstab 2 : 1	
						Halbzeug, Werkstoff	
				IGMG	Tag	Name	Benennung
				Bearb.	15.3.82	BT	Tastatur II
				Gep.			Keyboard II
				Norm			
						Zeichn.-Nr.	
						346.5466	
Änd. Zust.	Änderungs-Mitteilung	Tag	Name	zu Gerät SMFS-B9		reg. i. V. 346.5008 V	erste Z. 346.5008

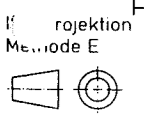


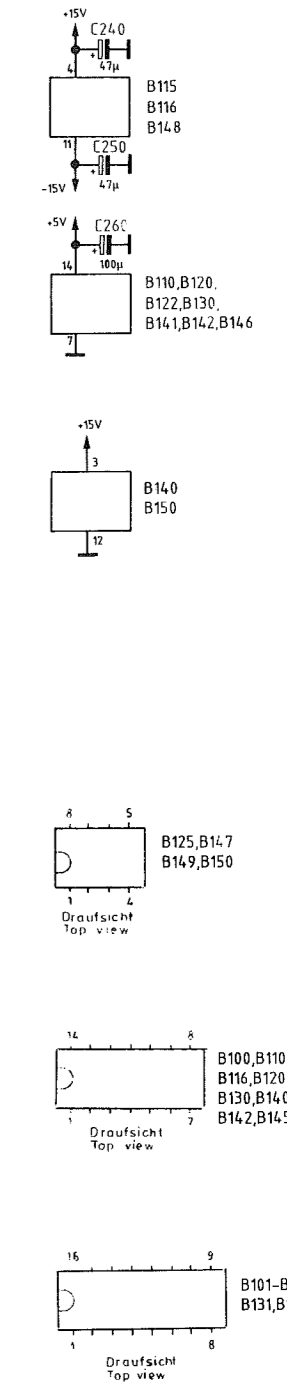
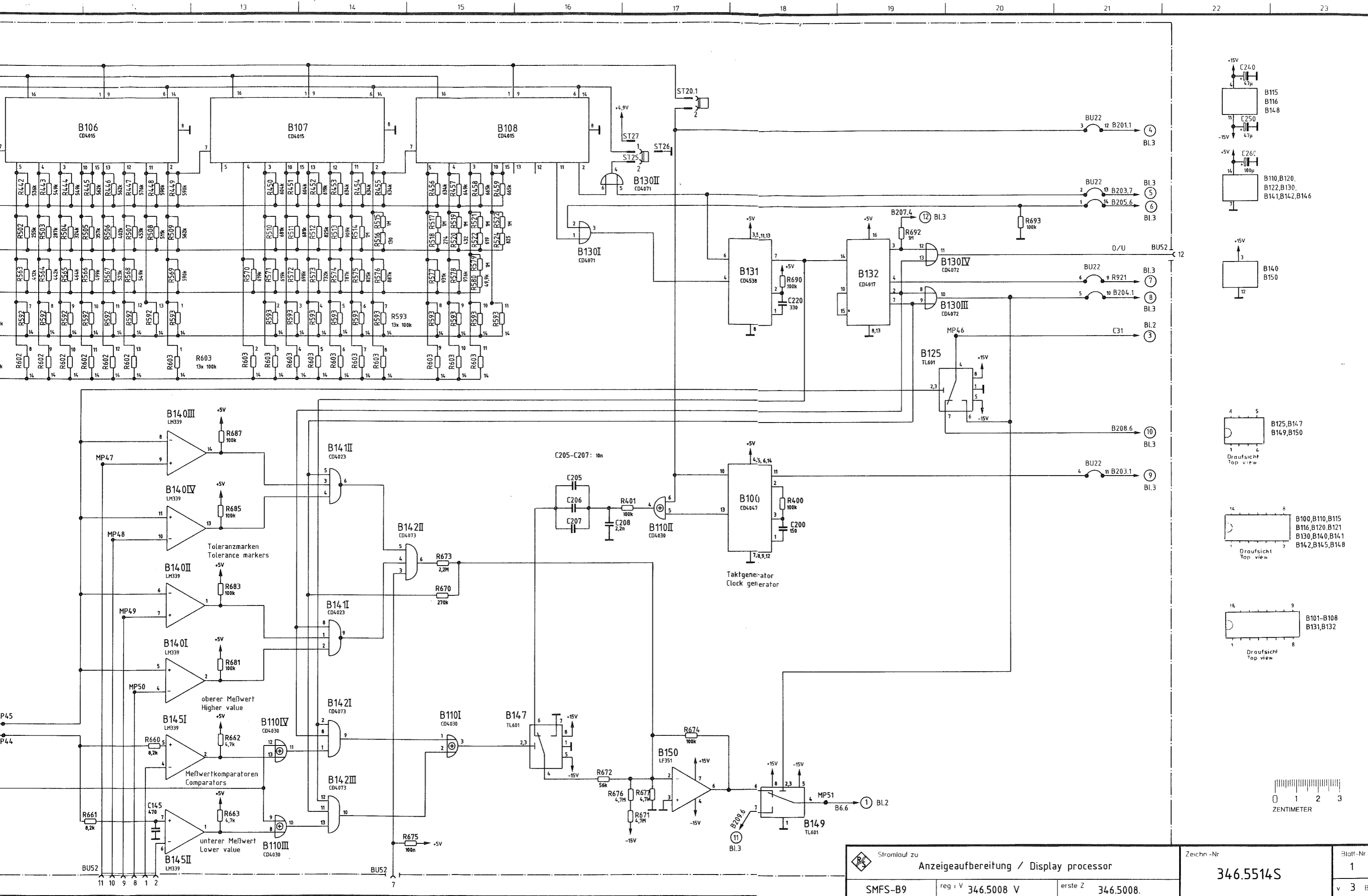
Ansicht und Leitungsführung Lötseite  
View of tracks on solder side



Für diese Unterlage behalten wir uns alle Rechte vor.

B	28156	15.3.82	BT	Maße ohne Toleranzangabe		Maßstab 2 : 1	
						Halbzeug, Werkstoff	
				1GMG	Tag	Name	Benennung <b>Tastatur II</b> <b>Keyboard II</b>
				Bearb.	15.3.82	BT	
				Gep.			
				Norm			
						Zeichn.-Nr.	
						346.5466	
And. Zust.	Anderungs-Mitteilung	Tag	Name	zu Gerät SMFS - B9		reg. i. V.	erste Z.
						346.5008 V	346.5008



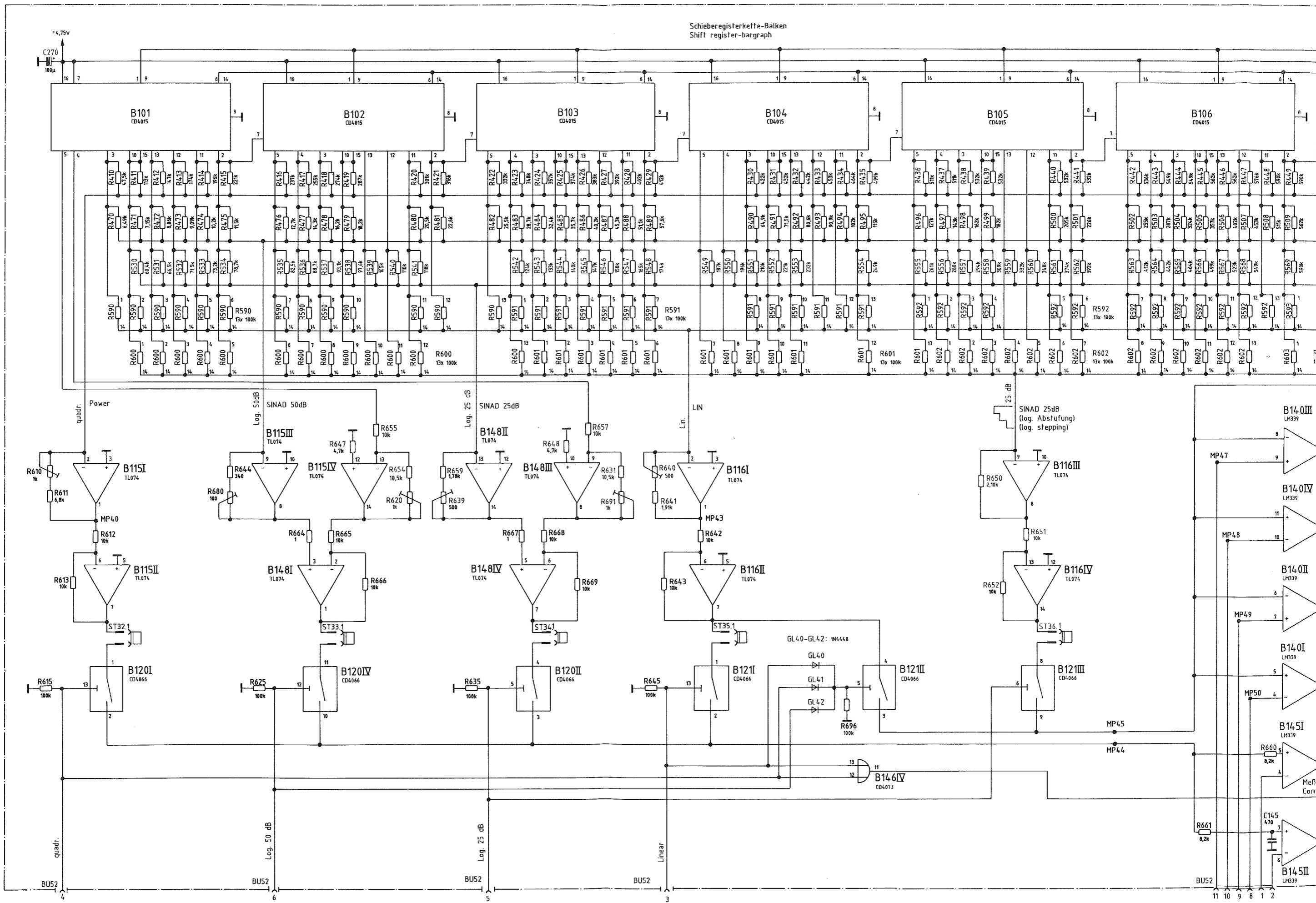


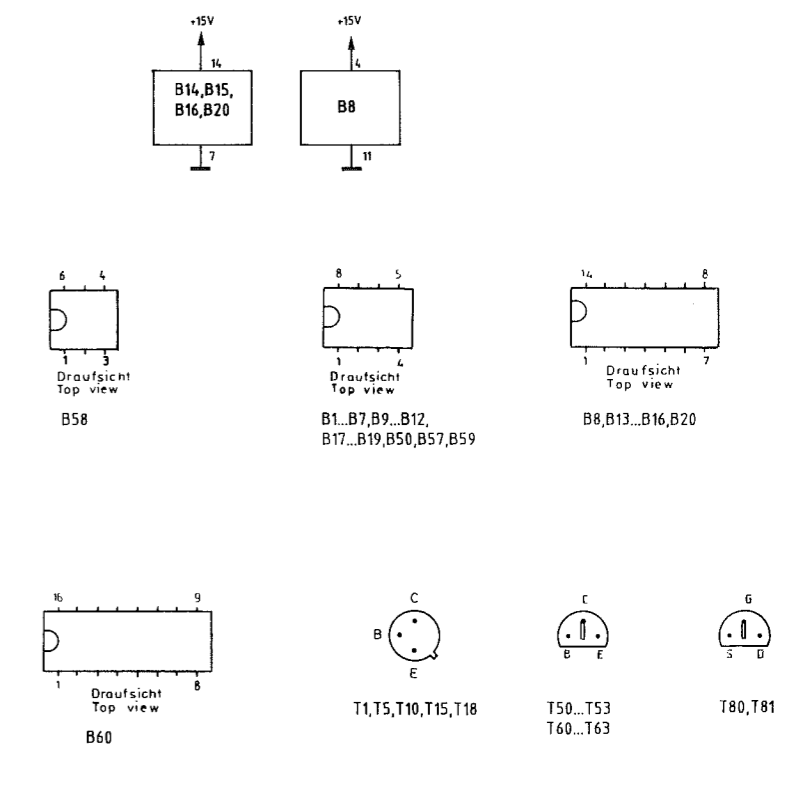
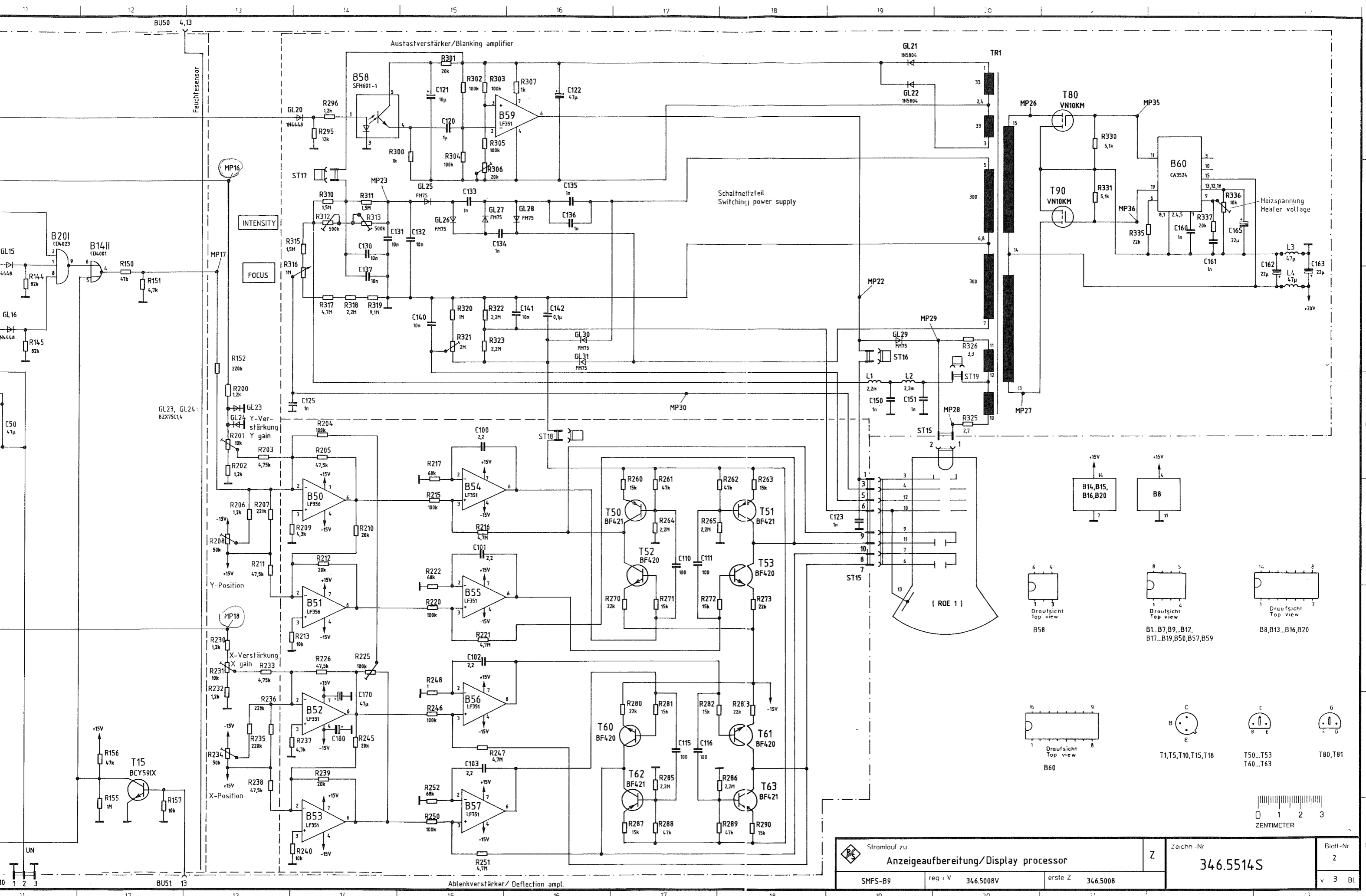
	Stromlauf zu		Anzeigeaufbereitung / Display processor		Zeichn-Nr	Blatt-Nr
	SMFS-B9	reg i V	346.5008 V	erste Z	346.5008.	1
						v 3 Bl



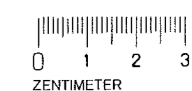
Zeichn.-Nr. 4.6.5514 S		Name		Datum		And. Mitlig. Nr.		And. Zust.		Name		Datum		And. Mitlig. Nr.		And. Zust.		Name		Datum	
1. KGA	gezeichnet	16.3.82	Gu	8.82	28772	A															
	bearbeitet	16.3.82	Co																		
	geprüft																				
	normgepr.																				

Für diese Zeichnung behalten wir uns alle Rechte vor.





	Stromlauf zu	<b>Anzeigeaufbereitung/Display processor</b>	Zeichn-Nr <b>346.5514S</b>	Blatt-Nr <b>2</b>
	SMFS-B9			

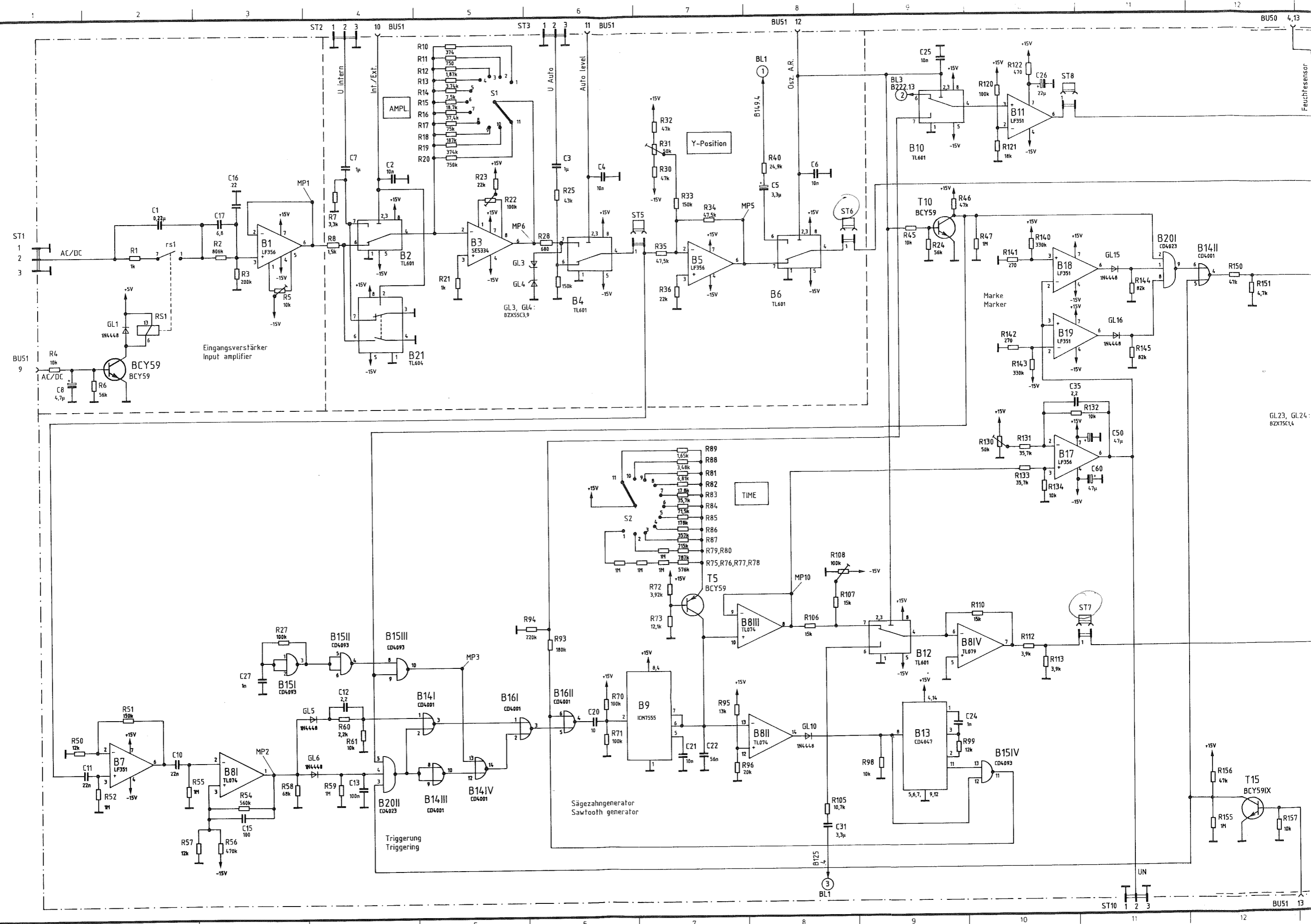


Name	
Datum	
And-Mittig-Nr.	
And-Zust.	
Name	
Datum	
And-Mittig-Nr.	
And-Zust.	

Für diese Zeichnung behalten wir uns alle Rechte vor.

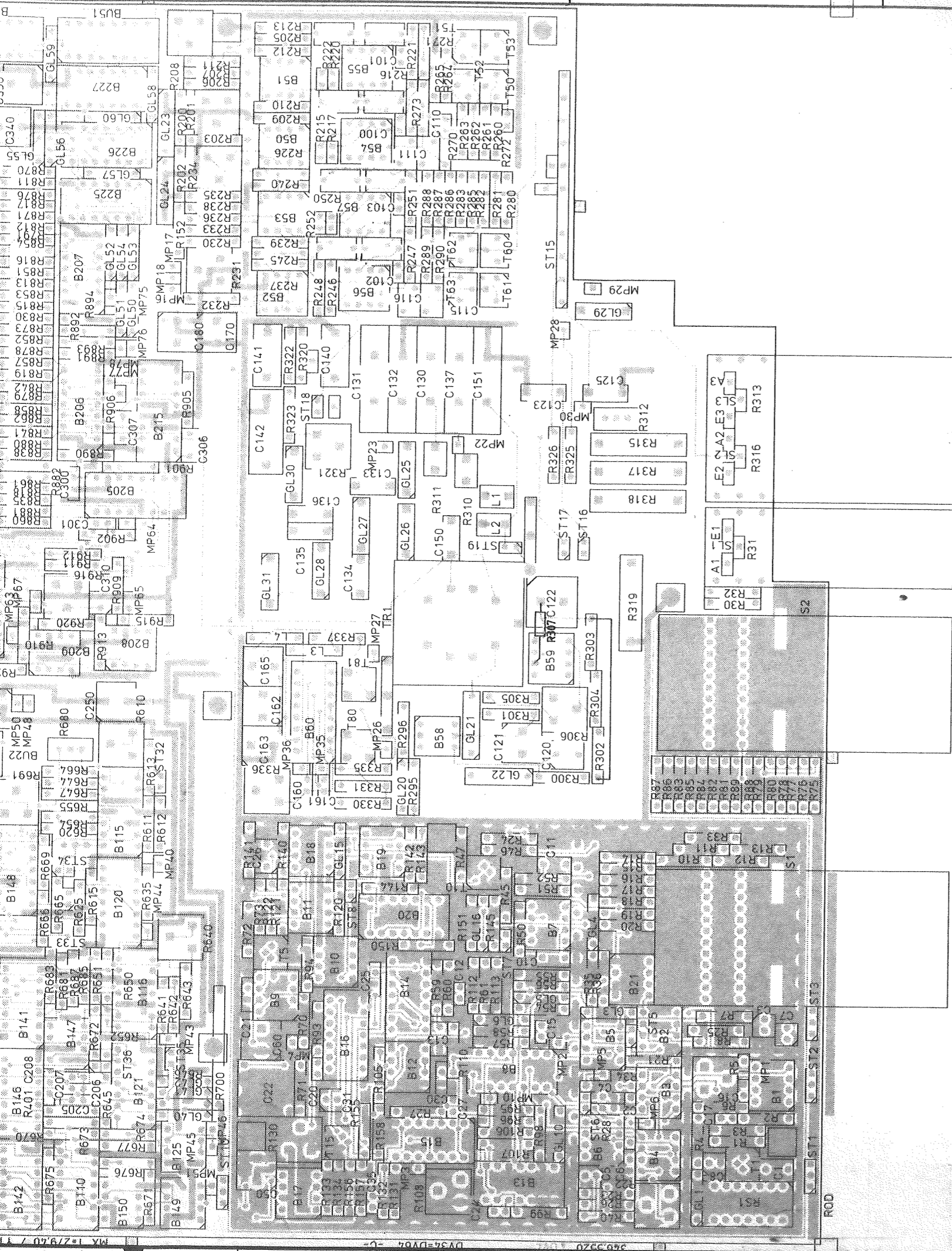


Name	co
Datum	8.82
And-Mittig-Nr.	28772
And-Zust.	A
Name	Hg
Datum	8.2.82
gezeichnet	
bearbeitet	
geprüft	
normgepr.	



GL23, GL24: BZX75C1,4





Ansicht und Leitungsführung Bauteilseite  
View of tracks on component side

Achtung! MOS - Bauteile  
Caution. MOS components

I	28772	24.8.82	CO	Maße ohne Toleranzangabe	Maßstab 1 : 1	Halbzeug, Werkstoff	Benennung	Z
K	29519	9.2.83	CO					
				1 KG	Tag	Name	Anzeigebereitigung Display processor	Z
				Bearb.	24.8.82	CO		
				Gepr.				
				Norm				
							Zeichn.-Nr.	
							346.5514	Blatt-Nr. 2
Änd. Zust.	Änderungs-Mitteilung	Tag	Name	zu Gerät SMFS-B9		reg. i. V. 346.5008 V	erste Z. 346.5008	v. Bl.
				ROHDE & SCHWARZ				







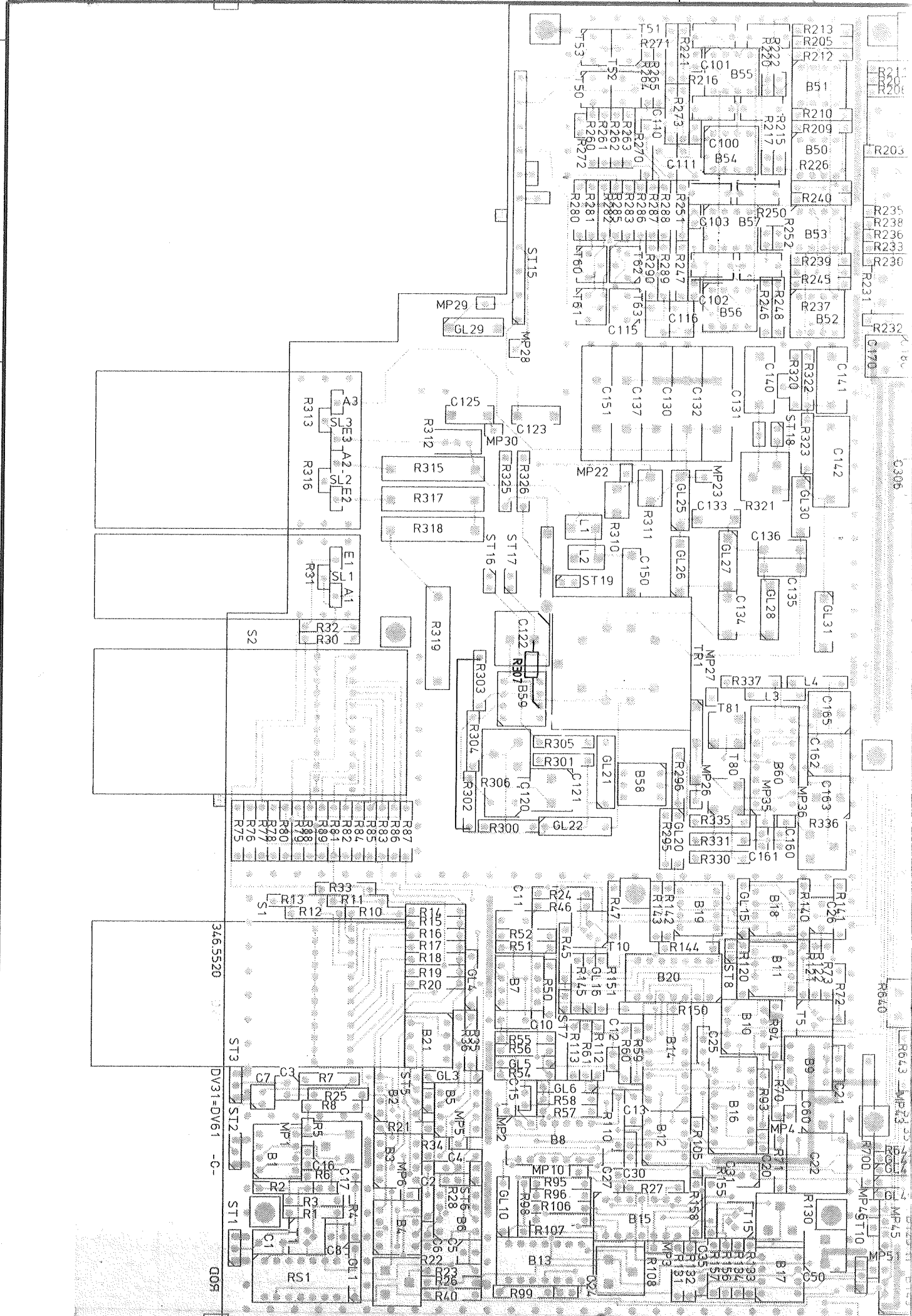
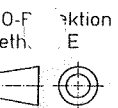
Für diese Unterlage behalten wir uns alle Rechte vor.

C

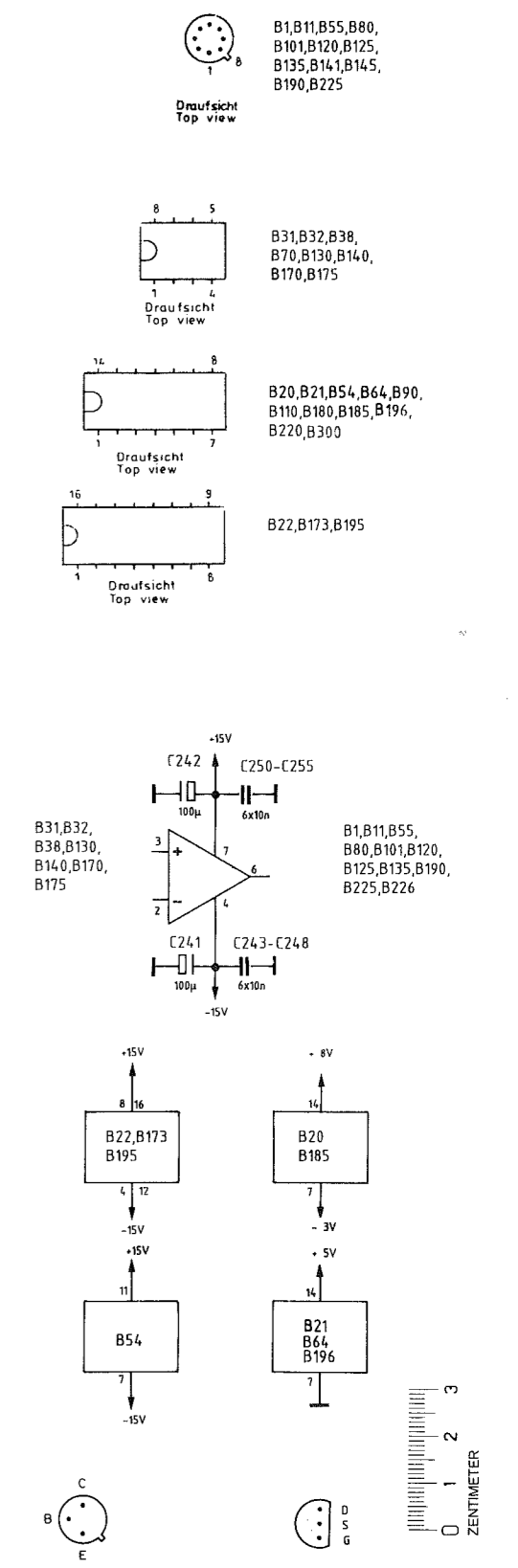
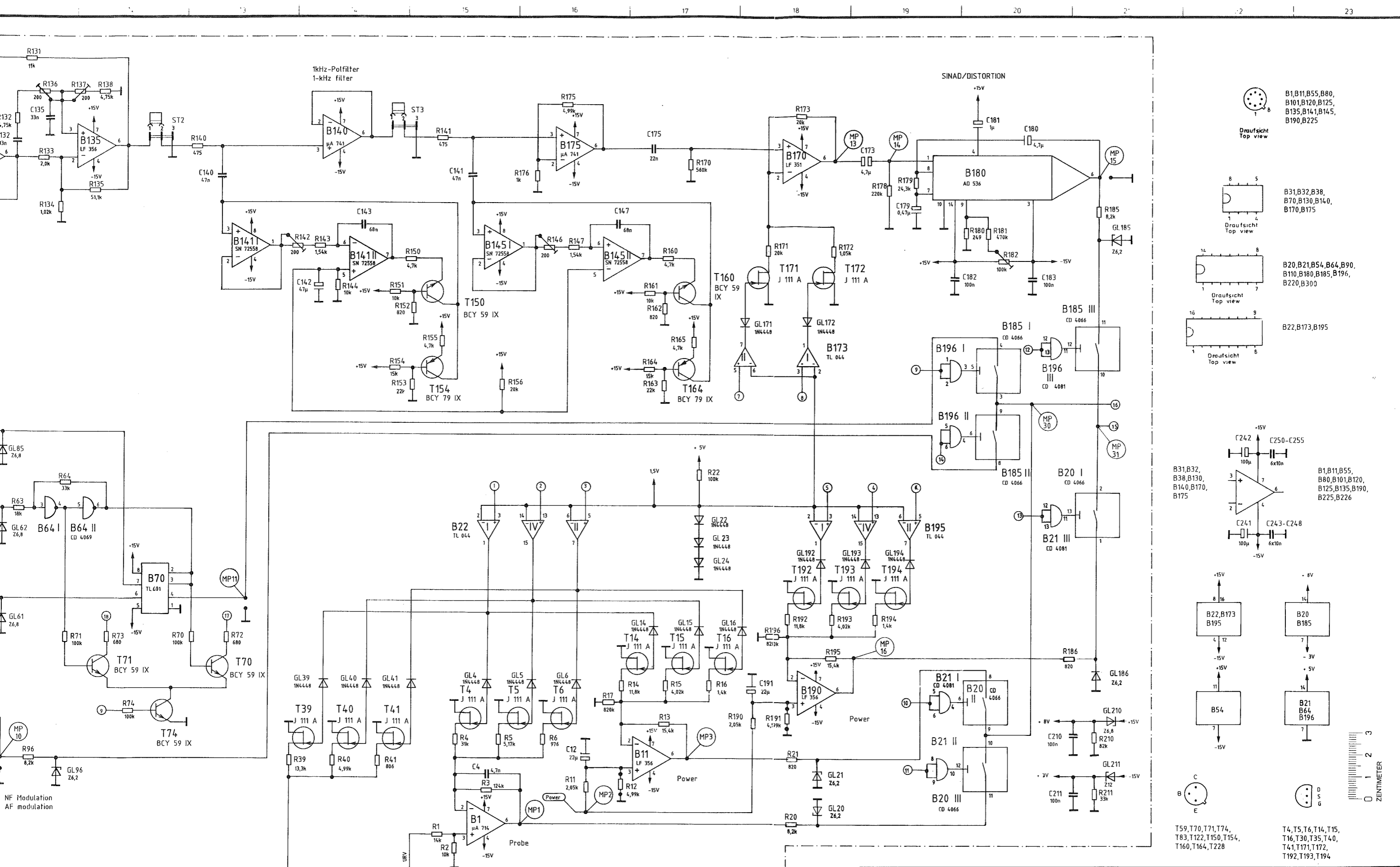
D

E

F







	Stromlauf zu	Gleichrichter	Zeichn.-Nr	Blatt-Nr
		Rectifier	346. 5650 S	
SMFS	reg i V	346. 5008 V	erste Z	346. 5008
				v. Bl.

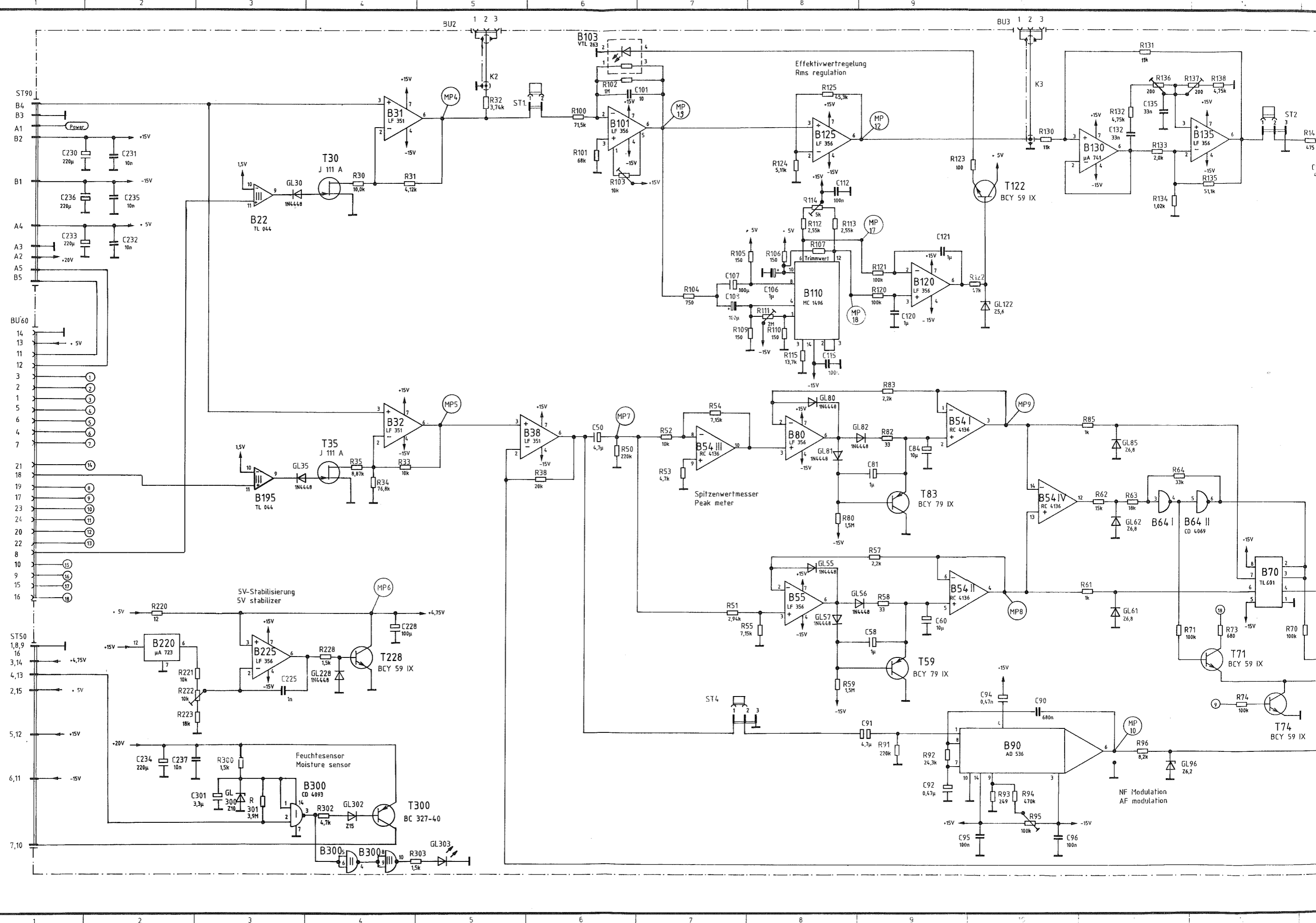


Name	
Dat	
And. Mitgl. Nr.	
And. Zust.	
Name	
Datum	
And. Mitgl. Nr.	
And. Zust.	

Für diese Zeichnung behalten wir uns alle Rechte vor



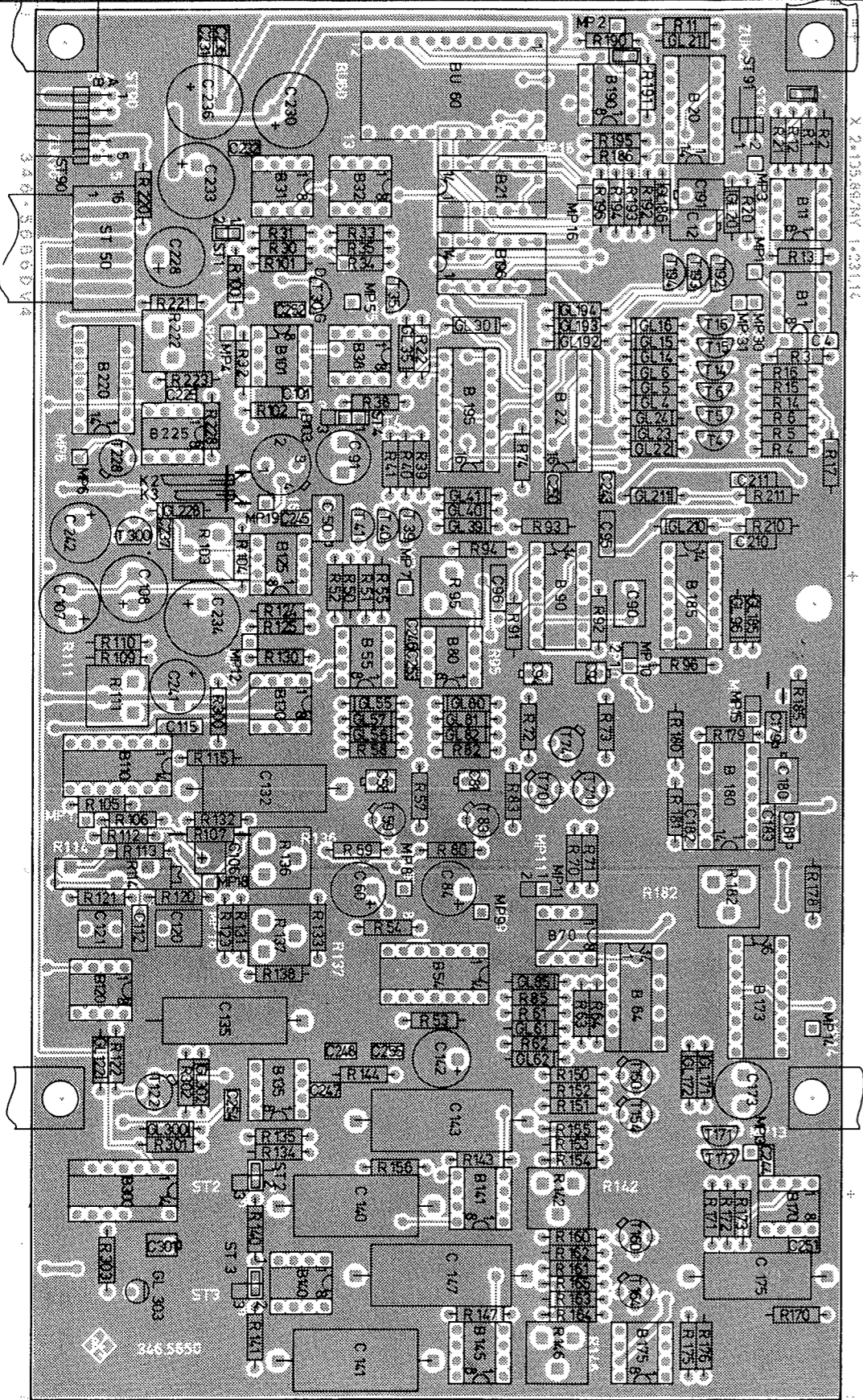
Zeichn.	346.5650 S
1. GMG	
gezeichnet	Zs.08.81
bearbeitet	08.81
geprüft	
normgepr.	
Name	CO
Datum	8.82
And. Mitgl. Nr.	28772
And. Zust.	B
Name	
Gr.	
Co	
Datum	
gezeichnet	
bearbeitet	
geprüft	
normgepr.	



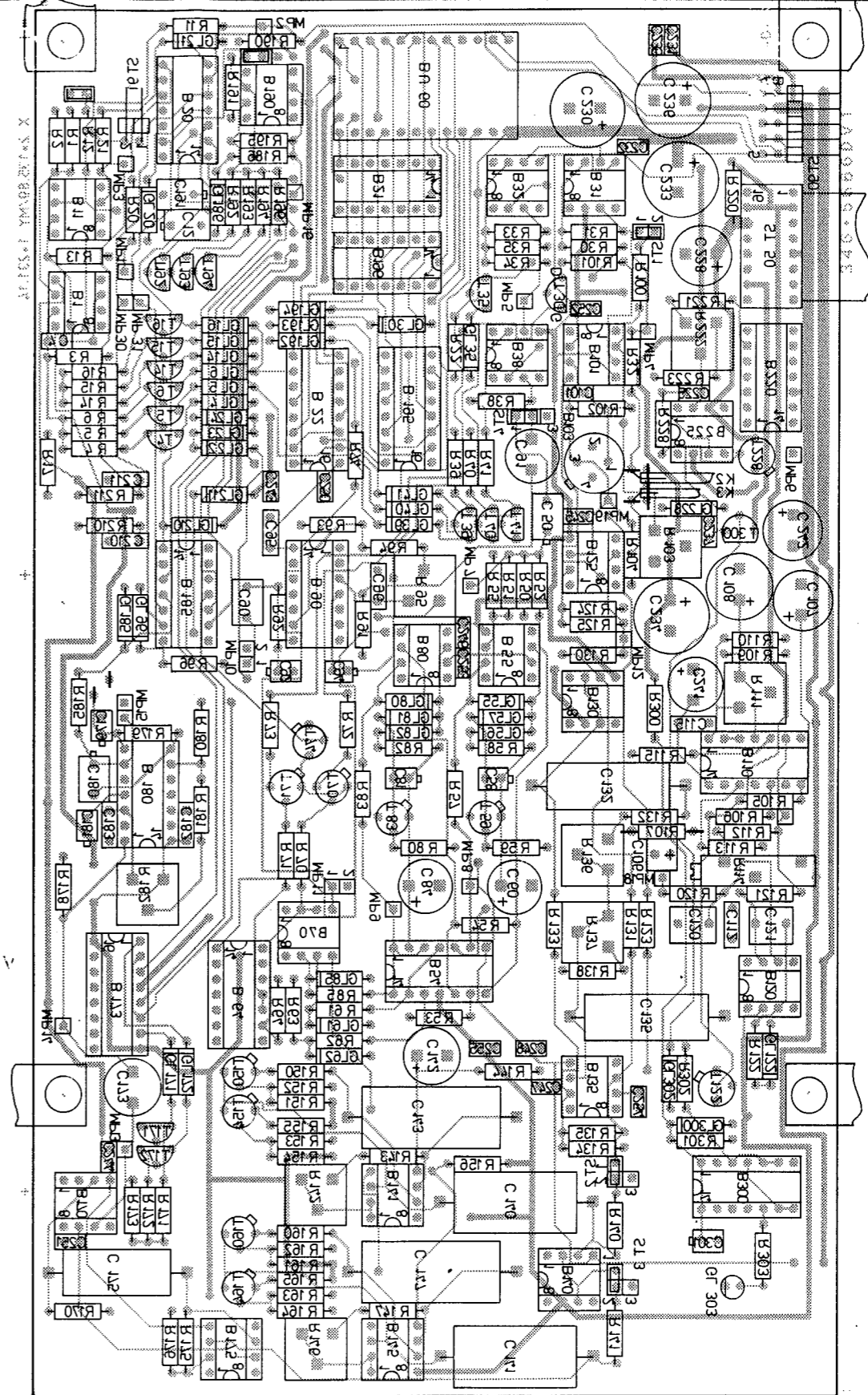
Cl.

Für diese Unterlage behalten wir uns alle Rechte vor

Ansicht und Leitungsführung Bauteilseite  
View of tracks on component side



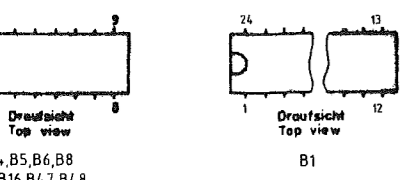
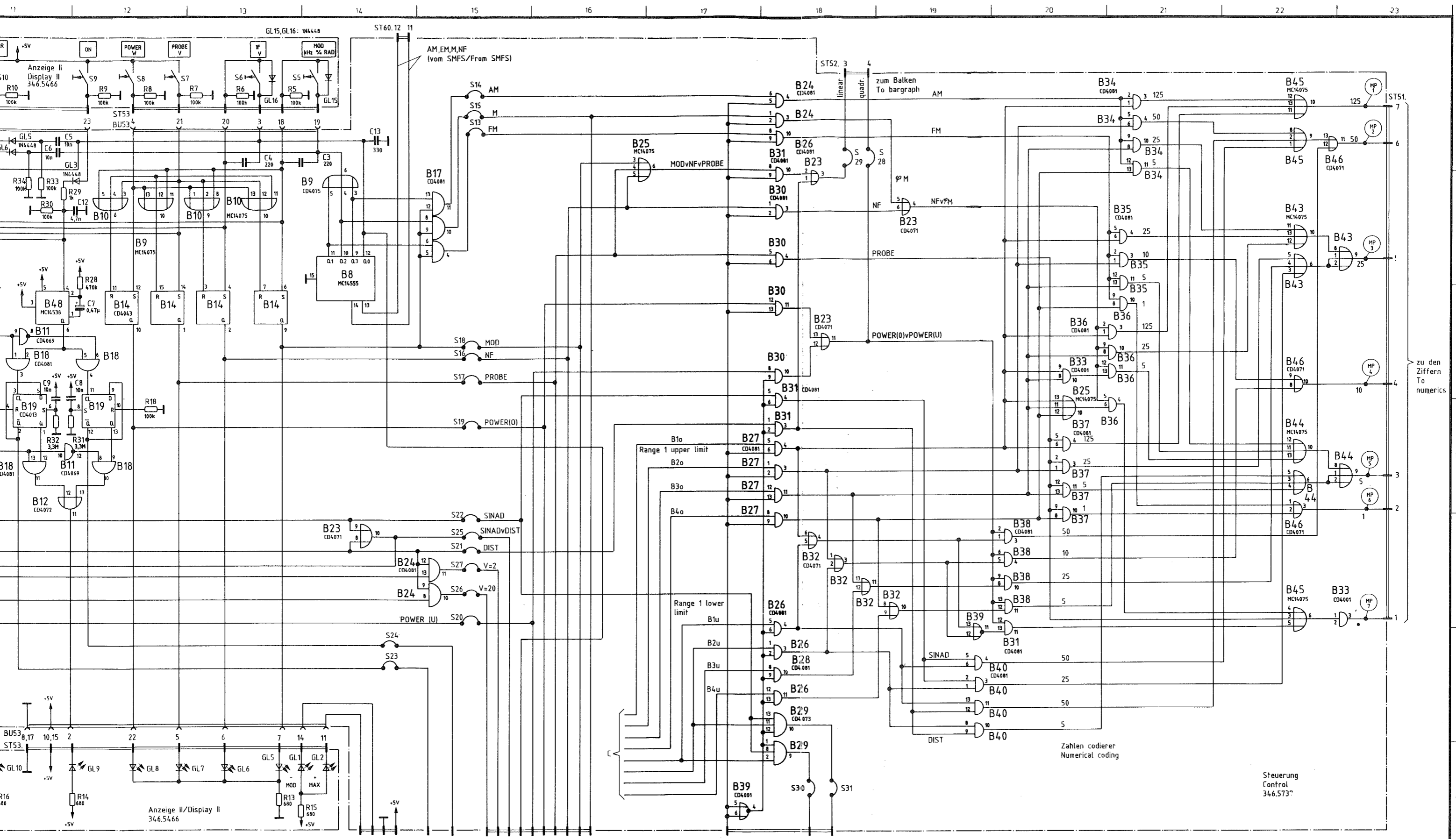
Ansicht und Leitungsführung Lötseite  
View of tracks on solder side



E	28772	3.9.82	BT	Masse ohne Toleranzangabe	Maßstab 1 : 1		
					Halbzeug Werkstoff		
				10MG	Name	Benennung:	Z
				Beart. 3.9.82	BT	<b>Gleichrichter</b>	
						<b>RECTIFIER</b>	
						Zeichn.-Nr.	Blatt-Nr.
				<b>ROHDE &amp; SCHWARZ</b>		<b>346.5650</b>	<b>2</b>
				Zu Gerät: SMF8-B9	rec. 346.5008 V	erste Z 346.5008	v Bl.

ISO Projektion Methode E





zum Gleichrichter  
To rectifier

Marker On/Off

Trigger On/Off

V = 20  
V = 2  
SINAD v DIST  
SINAD  
POWER (U)  
POWER (I)  
PROBE  
NF  
MOD  
FM

zum Gleichrichter  
To rectifier

von Ziffern  
From numerics

50dB  
25dB

zum Balken  
To bargraph



Stromlauf zu		Steuerung / Control		Zeichn-Nr		Blatt-Nr	
SMFS-B9		reg i V 346.5008 V		346.5737 S		1	
		erste Z 346.5008				v BI	

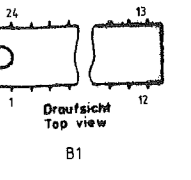
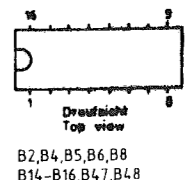
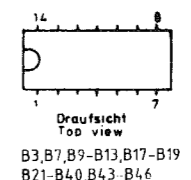
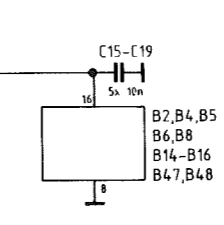
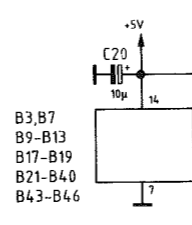
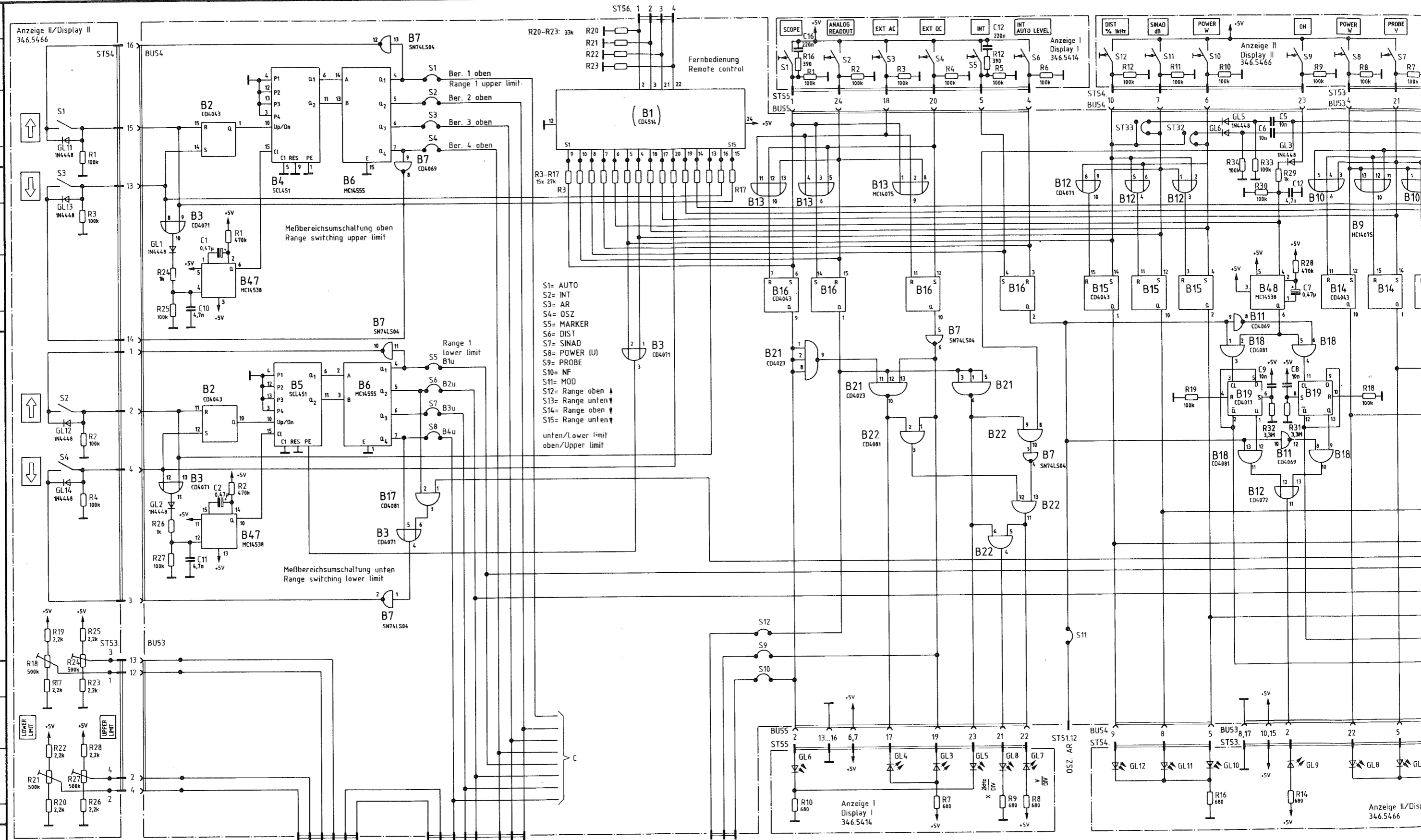


Name	
Datum	
And Mitgl. Nr.	
And. Zust.	
Name	
Datum	
And Mitgl. Nr.	
And. Zust.	

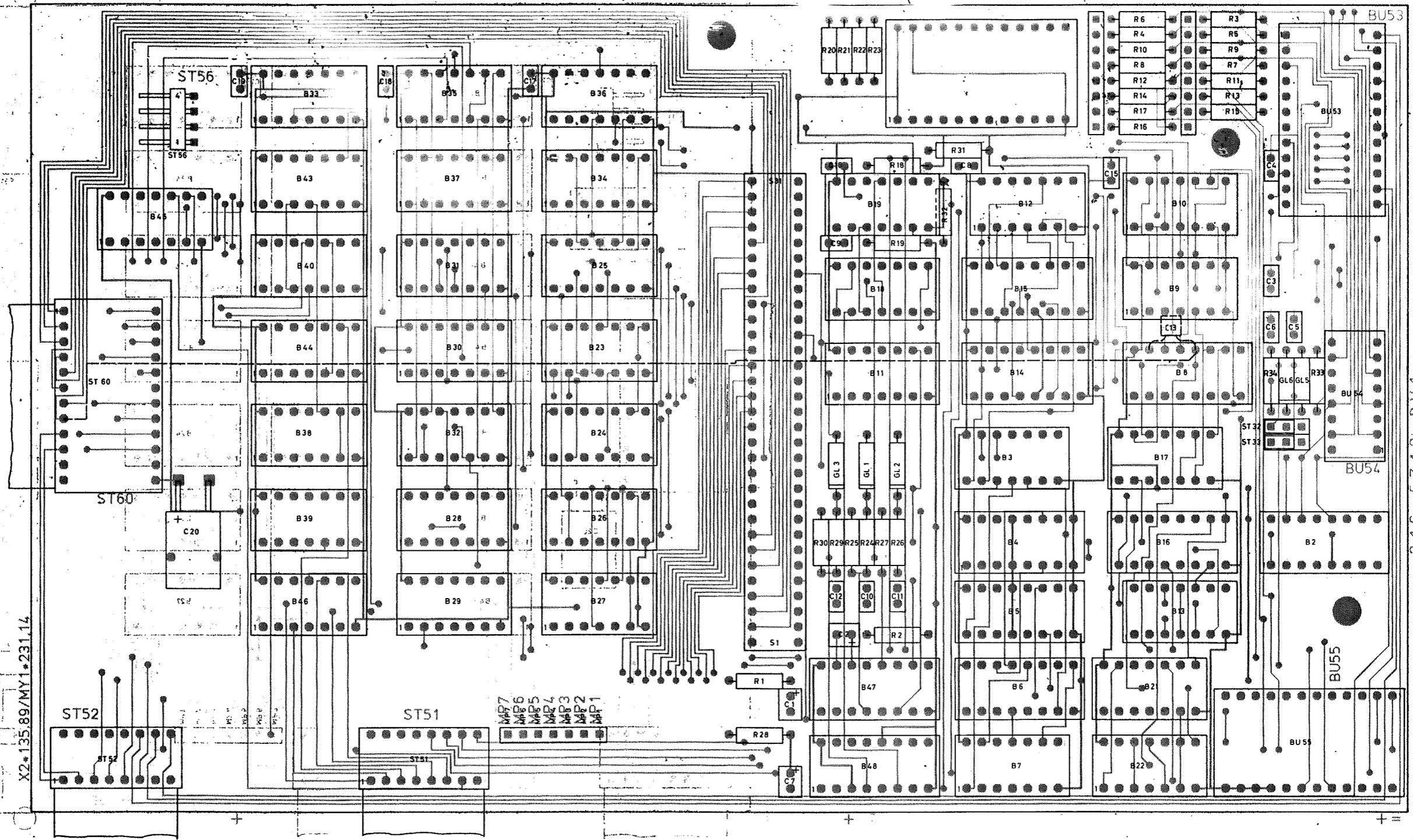
Für diese Zeichnung behalten wir uns alle Rechte vor

**ROHDE & SCHWARZ**

Zeichn.-Nr.	346.5737 S Bl.1
IKGA	
gezeichnet	
bearbeitet	
geprüft	
normgepr.	
Name	
Datum	
And Mitgl. Nr.	
And. Zust.	
Name	
Datum	
And Mitgl. Nr.	
And. Zust.	



Für diese Zeichnung behalten wir uns alle Rechte vor.



X2-135.89/MY1-231.14

346.5743 DV4

0 1 2 3  
ZENTIMETER

ansicht und leitungsführung  
bauteilseite

Ansicht und Leitungsführung Bauteilseite  
View of tracks on component side

Versorg.-Nr.		V6-Sachnr.	
A	11.81 BT	Maße ohne Toleranzangabe	Maßstab 2:1
C	28772 8.82 bf.	1GM Tag Name	Benennung
D	29519 2.83 CO		
		Gepr.	Zeichn.-Nr. 346.5737
		Norm	
		ROHDE & SCHWARZ MÜNCHEN	
And. Zust.	Anderungs-Mitteilung	Tag	reg. i. V. 346.5008V erste Z. 346.5008

